

# Fiche technique

Caractéristiques du produit



<b>Cutter 8l</b>		
<b>Modèle</b>	<b>Code SAP</b>	00013739
<b>KT 8M</b>	<b>Groupe d'articles</b>	Cutters et robots multifonctionnels



- Matériel: Inox
- Capacité de l'appareil [L]: 8.00
- Type de contrôle: Mécanique 24 V: Start, Stop, Puls
- Capot de protection: Polycarbonate avec raclette
- Nombre de tours / min: 1400
- Start / stop: Oui
- Élément de sécurité: Microrupteur à couvercle
- Équipement standard pour l'appareil: lame lisse incluse dans le prix de l'appareil
- Informations complémentaires: Possibilité de commander à nouveau un couteau perforé et dentelé

<b>Code SAP</b>	00013739	<b>Puissance électrique [kW]</b>	1.140
<b>Largeur nette [mm]</b>	260	<b>Alimentation</b>	230 V / 1N - 50 Hz
<b>Profondeur nette [mm]</b>	290	<b>Nombre de tours / min</b>	1400
<b>Hauteur nette [mm]</b>	560	<b>Capacité de l'appareil [L]</b>	8.00
<b>Poids net [kg]</b>	24.50		

# Fiche technique

Dessin technique



Cutter 8l

Modèle

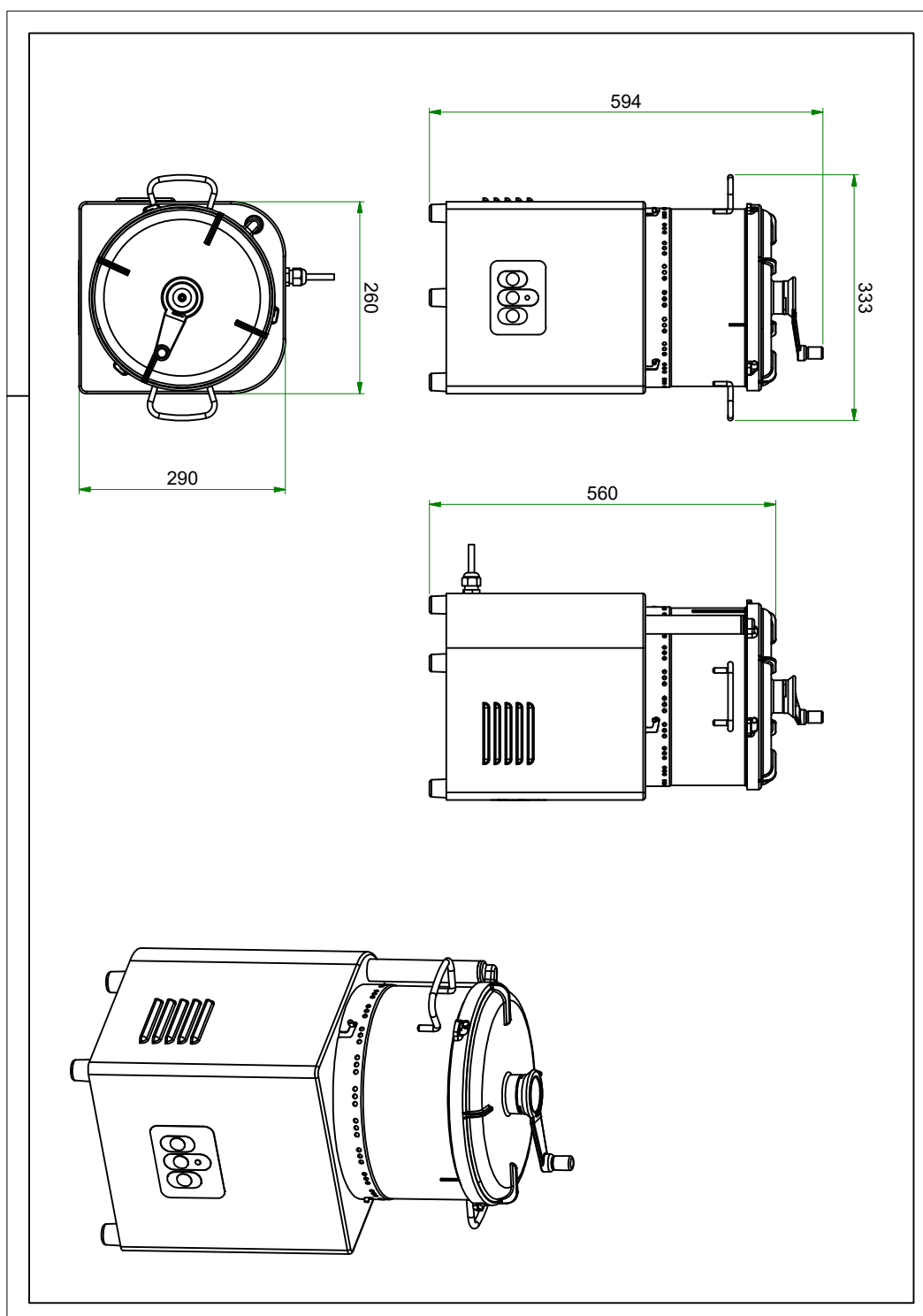
Code SAP

00013739

KT 8M

Groupe d'articles

Cutters et robots multifonctionnels





Cutter 8l		
Modèle	Code SAP	00013739
KT 8M	Groupe d'articles	Cutters et robots multifonctionnels

# 1

### Conception entièrement en acier inoxydable

Robustesse  
Propreté

- Longue durée de vie
- Facile d'entretien

# 2

### Couvercle en polycarbonate

Transparent

- Grâce au couvercle transparent, il est facile de surveiller le processus de traitement, pas de perte de temps d'ouverture pour surveiller

# 3

### Micro-interrupteur de sécurité

Fonctionnement en toute sécurité

- Impossible de démarrer la machine sans une fermeture complète, protégeant ainsi la santé des travailleurs

# 4

### Trois couteaux au choix

Utilisations multiples pour hacher, fouetter et pétrir

- Les utilisations multiples permettent d'économiser le coût d'achat de machines supplémentaires

# 5

### Raclette

Battre/Fouetter/Couper à 1%

- Nous n'avons pas de déchets, un essuyage rapide facile, pas de grumeaux dans le produit final

# 6

### Fonctionnement pulsé et continu

L'opérateur a la possibilité de choisir la grossièreté du hachage/le degré de fouettage

- La variabilité dans la transformation des aliments permet d'obtenir des aliments de la plus haute qualité, par exemple les oignons hachés ne deviennent pas amers lorsqu'ils sont hachés

# Fiche technique

Paramètres techniques



Cutter 8l		
<b>Modèle</b>	<b>Code SAP</b>	00013739
<b>KT 8M</b>	<b>Groupe d'articles</b>	Cutters et robots multifonctionnels

**1. Code SAP:**

00013739

**2. Largeur nette [mm]:**

260

**3. Profondeur nette [mm]:**

290

**4. Hauteur nette [mm]:**

560

**5. Poids net [kg]:**

24.50

**6. Largeur brute [mm]:**

340

**7. Profondeur brute [mm]:**

385

**8. Hauteur brute [mm]:**

755

**9. Poids brut [kg]:**

26.50

**10. Type d'appareil:**

Appareil électrique

**11. Matériel:**

Inox

**12. Puissance électrique [kW]:**

1.140

**13. Alimentation:**

230 V / 1N - 50 Hz

**14. Capacité de l'appareil [L]:**

8.00

**15. Type de contrôle:**

Mécanique 24 V: Start, Stop, Puls

**16. Capot de protection:**

Polycarbonate avec raclette

**17. Élément de sécurité:**

Microrupteur à couvercle

**18. Nombre de tours / min:**

1400

**19. Micro interrupteur de sécurité:**

Oui

**20. Start / stop:**

Oui

**21. Équipement standard pour l'appareil:**

lame lisse incluse dans le prix de l'appareil

**22. Informations complémentaires:**

Possibilité de commander à nouveau un couteau perforé et dentelé

**23. Cuve amovible:**

Oui

**24. Opérations appropriées:**

Hacher, fouetter et pétrir